

47HLB50 - Hobby

- Eng** Installation guide and warranty
- DE** Installationsanleitung und Garantie
- FR** Guide d'installation et garantie
- IT** Guida all'installazione e garanzia
- ES** Guía de instalación y garantía



Register your product online - Registrieren Sie Ihr Produkt online
Enregistrez votre produit en ligne - Registra il tuo prodotto online
Registre su producto en línea

<http://portal.hotline-fencing.co.uk/Warranty>

Hotline
Electric Fencing

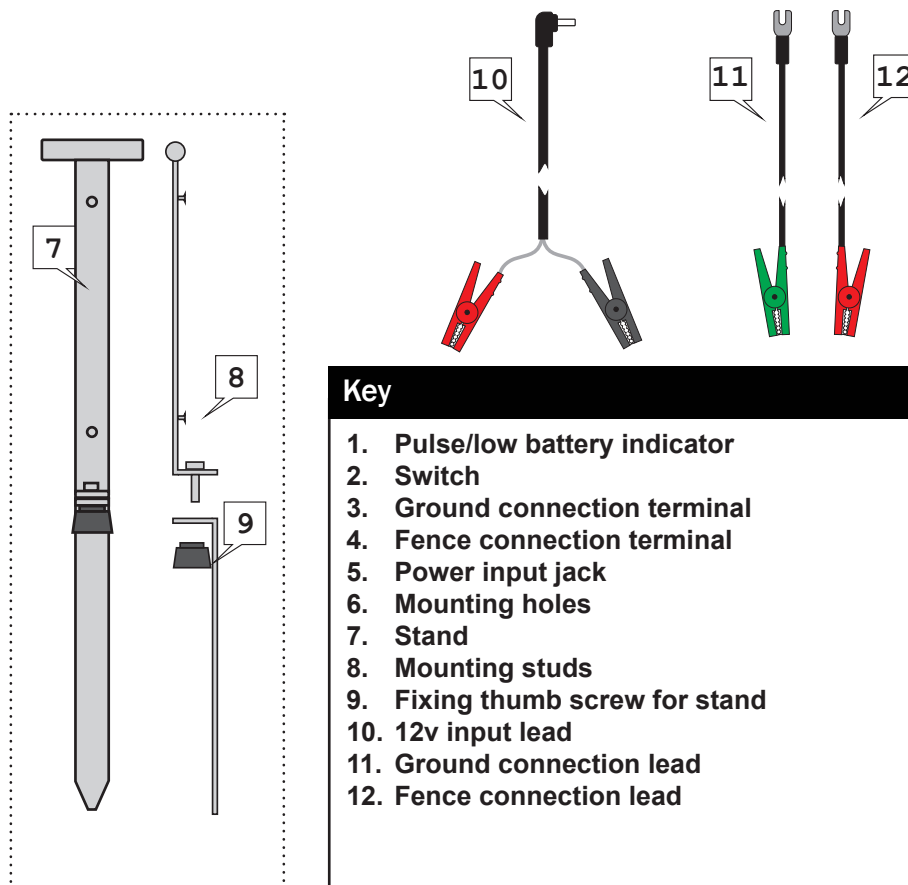
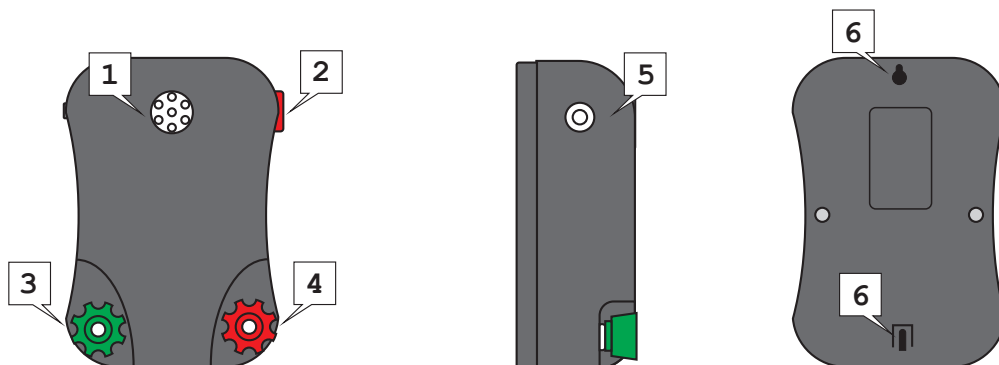




Installation guide - 47HLB50 - Hobby

Please read through before installation. Please read safety guidelines leaflet.

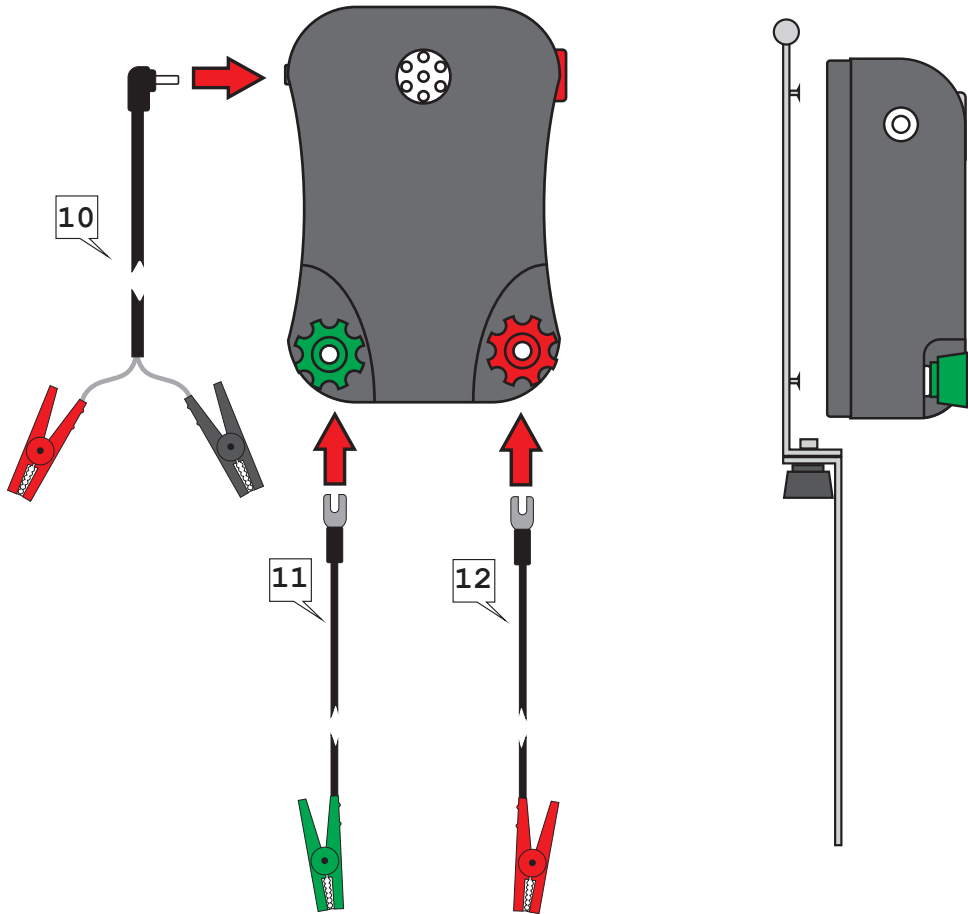
What's in the box? Getting to know the Hobby



Key

1. Pulse/low battery indicator
2. Switch
3. Ground connection terminal
4. Fence connection terminal
5. Power input jack
6. Mounting holes
7. Stand
8. Mounting studs
9. Fixing thumb screw for stand
10. 12v input lead
11. Ground connection lead
12. Fence connection lead

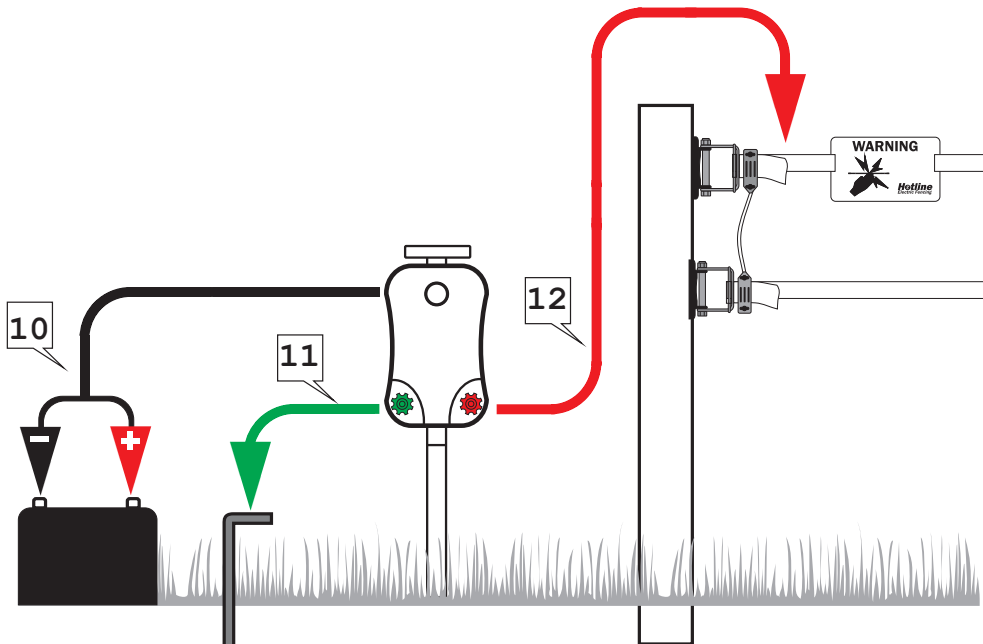
Connection



Insert the male jack from the 12v battery lead into the socket on the side of the energiser. Unscrew the terminals enough to slide in the fork terminals on the earth and fence leads. Securely tighten. Using mounting holes, position the energiser onto the stand.

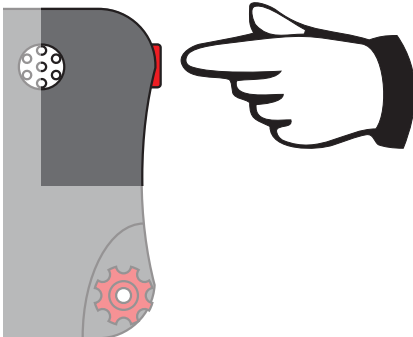
Connection to the fence

12v connection



Connect the lead with the red croc clip to the fence (from red terminal) & the green croc clip (from the green terminal) to the ground rod. We recommend a minimum of one ground rod driven approx. one metre into the ground. Connect the croc clips on the battery lead to a 12v leisure/marine battery.

Switching on and off



Pulse/low battery indicator

The light on the front of the energiser will flash green with every pulse. As your battery loses power, it will start to flash red indicating that you need to change the 12v battery.



Trouble shooting

You should have a minimum of 3kv on your fence line to be effective. In principle, electric fencing is a simple concept. If your energiser is working then there can only be two other places to look - your fence line or ground system.

Checking the energiser

Sound and sight - Most energisers emit an audible tick caused by the firing of the output transformer. This is a good indication that the energiser is working. The indicator light or fence monitor should be pulsing or flashing. The energiser has a pulse indicator, and this should be operating at all times. If the light is flashing green it usually means that the energiser is working correctly. This indicates that the problem is somewhere on the fence system. If red then your battery needs charging. **Flash test** - disconnect the croc clips from the fence and ground stake. Clip the croc clips together making sure the metal jaws contact each other. Slowly draw them apart - you should get a short (1-2mm) spark jumping from one to the other. **Use a Tester** - disconnect completely from the ground stake and fence and take a reading across the terminals. Depending on the model of energiser you should have a reading between 7 and 10kv.

Checking the ground system

Low voltage - If there is high voltage on your ground stake it is missing from your fence line. The greater the depth and surface area under the ground the more efficiently your ground stake will collect the pulse as it returns through the earth. If you get a shock from your ground stake, or your tester shows voltage when touched to the ground stake, you can improve your whole system by adding further ground stakes. Link additional ground stakes with wire, spacing them about a metre apart.

Checking the fence line

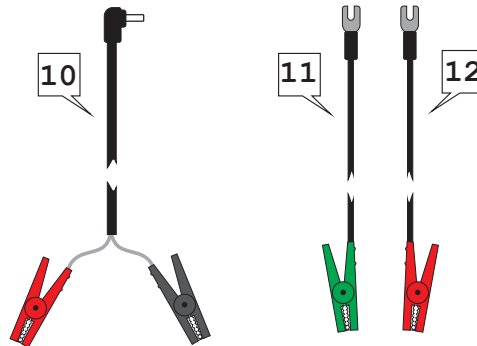
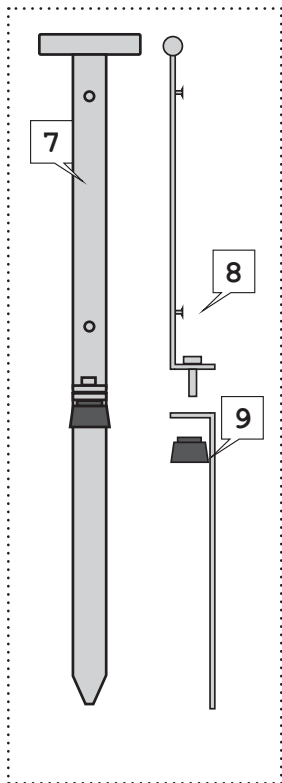
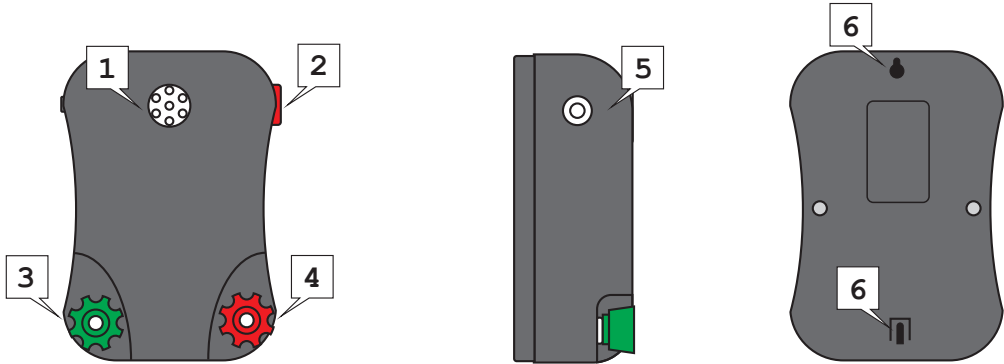
Clear lines - An electric fence operates as an open circuit. The fence is positive and the ground itself is negative. By touching both fence and ground the animal completes the circuit and get the shock. If anything touches both ground and fence, other than the animal, it reduces the effective voltage on the fence line. The fence line must not touch anything that is not insulated from the ground. Check the fence line is clear from all vegetation and wooden posts, metal posts and gates are not touching the line. Check all insulators. The fence line can occasionally come unhooked from insulators and touch the posts and broken insulators can cause leaking of power into the post and ground. **Line problems** - If you are joining two sections of tape or wire, try to use correct connectors to ensure the conductors in both sections are connected. Check the condition of the line, if the metal conductors within the line are broken it will effect the efficiency of the fence. Greater metal content means greater efficiency. **Netting** - Netting is closer to the ground than other forms of fence so requires more maintenance to keep clear from vegetation. All horizontal lines, apart from the bottom, must be kept clear from the ground. If your net is sagging and touching the ground, add in extra posts. The net must also be clear of contact from other forms of fencing, arks and chicken wire runs. Check the metal spikes on the posts, occasionally wires can get caught up or slip down to the metal spike and take power to ground. **Remember-** if your energiser and ground system is fine, the problem **will** be somewhere on your fence line!
If in doubt, **Call** - We are always happy to help. **+44(0)1626 33 11 88**

Installationsanleitung - 47HLB50 - Hobby

Bitte vor der Installation durchlesen. Bitte Merkblatt mit den Sicherheitshinweisen durchlesen.



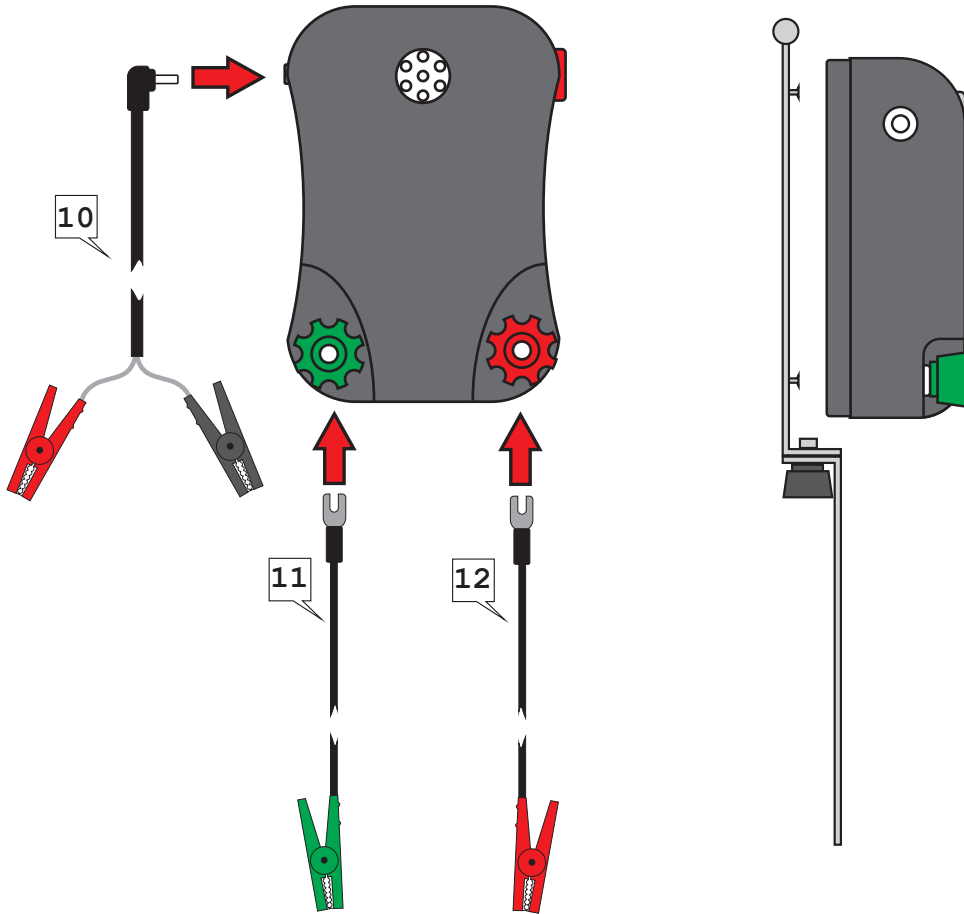
Was ist in der Kiste? Lernen Sie den Hobby kennen



Legende

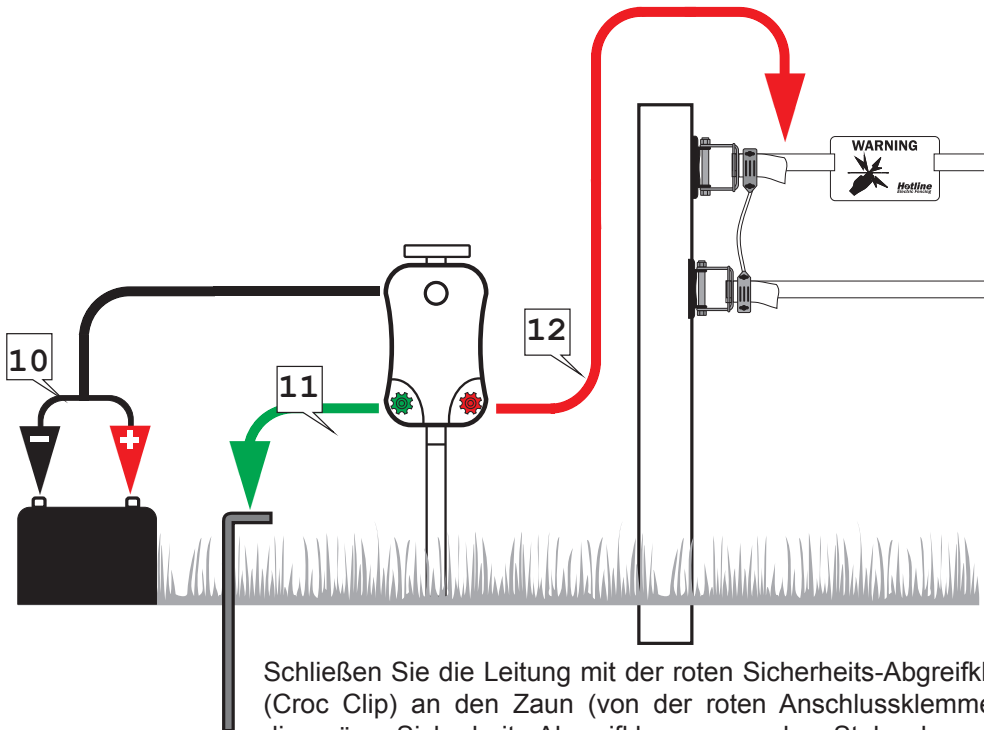
1. Impuls-/Schwache-Batterie-Anzeige
2. Schalter
3. Erdungsanschlussklemme
4. Zaunanschlussklemme
5. Eingangsbuchse
6. Befestigungslöcher
7. Ständer
8. Befestigungsbolzen
9. Rändelschraube zur Befestigung des Ständers
10. 12-Volt-Zuleitung
11. Erdungsanschlussleitung
12. Zaunanschlussleitung

Anschluss



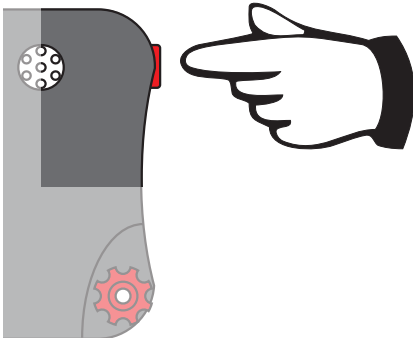
Stecken Sie den Stecker der 12-Volt-Batterieleitung in die Buchse an der Seite des Elektrozaungeräts (Energiser). Lösen Sie die Anschlussklemmen soweit, bis Sie die Kabelschuhe (in Gabelform) auf die Erdungs- und Zaunleitung schieben können. Fest anziehen. Bei Verwendung der Befestigungslöcher positionieren Sie das Elektrozaungerät auf dem Ständer.

12-Volt-Anschluss



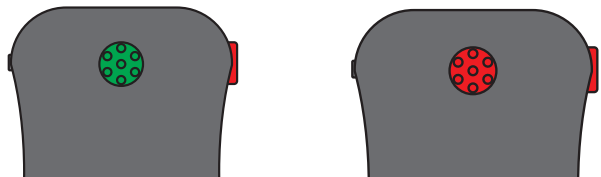
Schließen Sie die Leitung mit der roten Sicherheits-Abgreifklemme (Croc Clip) an den Zaun (von der roten Anschlussklemme) und die grüne Sicherheits-Abgreifklemme an den Staberder an (von der grünen Anschlussklemme). Wir empfehlen mindestens einen Staberder ca. einen Meter in den Erdboden einzuschlagen. Schließen Sie die Sicherheits-Abgreifklemmen an der Batterieleitung an eine 12-Volt-Verbraucher oder Schiffsbatterie an.

Ein- und Ausschalten



Impuls-/Schwache-Batterie-Anzeige

Die Lampe an der Vorderseite des Elektrozaungeräts blinkt bei jedem Impuls grün. Sobald sich Ihre Batterie entlädt, beginnt sie rot zu blinken, um anzuzeigen, dass Sie die 12-Volt-Batterie wechseln müssen.



Fehlersuche

Um die Effektivität sicherzustellen, sollten Sie eine Spannung von mindestens 3 kV an Ihrem Zaun anliegen haben. Das Konzept von Elektrozäunen ist grundsätzlich recht einfach. Wenn Ihr Elektrozaungerät funktioniert, gibt es nur zwei andere Stellen, die Sie überprüfen können - Ihre Zaunleitung oder das Erdungssystem.

Überprüfung des Elektrozaungeräts

Sehen und Hören - Bei den meisten Elektrozaungeräte ist ein rhythmisches Ticken wahrnehmbar, das durch die Zündung des Ausgangstransformators verursacht wird. Dies ist ein gutes Zeichen dafür, dass das Elektrozaungerät ordnungsgemäß funktioniert. Die Anzeigenleuchte bzw. der Zaunmonitor sollte aufblitzen oder blinken. Das Elektrozaungerät verfügt über eine Impuls-Anzeige und diese sollte immer in Betrieb sein. Wenn die Leuchte grün blinkt, bedeutet dies gewöhnlich, dass das Elektrozaungerät ordnungsgemäß funktioniert. Dies weist auf ein Problem innerhalb der Zaunanlage hin. Blinkt die Leuchte rot, muss die Batterie aufgeladen werden. **Flash-Test** - Trennen Sie die Sicherheits-Abgreifklemmen vom Zaun und vom Staberder. Klemmen Sie die Sicherheits-Abgreifklemmen zusammen und stellen Sie sicher, dass sich die Metallbacken berühren. Ziehen Sie sie langsam auseinander - es sollte ein kleiner (1-2 mm) Funke von einem Anschluss zum anderen überspringen. **Testgerät verwenden** - Vollständig vom Staberder und Zaun trennen und eine Ablesung an den Anschlüssen vornehmen. Je nach Modell des Elektrozaungeräts sollte ein Messwert zwischen 7 und 10 kV abgelesen werden.

Überprüfung des Erdungssystem

Niedrige Spannung - Falls am Staberder eine hohe Spannung anliegt, fehlt diese an der Zaunleitung. Je größer die Tiefe und Fläche unter der Erde, desto effizienter wird der Staberder den Impuls erfassen, wenn dieser durch die Erde zurückfließt. Wenn Sie am Staberder einen Stromschlag bekommen oder Ihr Testgerät eine Spannung anzeigt, wenn Sie es an den Staberder halten, können Sie Ihr gesamtes System verbessern, indem Sie weitere Staberder installieren. Verbinden Sie die zusätzlichen Staberder mit Draht und stellen Sie sie in einem Abstand von einem Meter zueinander auf.

Überprüfung der Zaunleitung

Saubere Leitungen - Ein Elektrozaun ist als offener Stromkreis konzipiert. Der Zaun ist positiv und der Erdboden an sich ist negativ. Wenn ein Tier nun sowohl den Zaun als auch den Erdboden berührt, schließt es den Stromkreis und bekommt einen Stromschlag. Berührt ein anderes Objekt als ein Tier sowohl den Erdboden als auch den Zaun, reduziert sich die effektive Spannung der Zaunleitung. Die Zaunleitung darf mit keinem Objekt in Berührung kommen, das nicht vom Erdboden aus isoliert ist. Prüfen Sie, ob die Zuleitung von Bewuchs befreit ist, und dass keine Holzpfosten, Metallpfosten oder Tore die Leitung berühren. Kontrollieren Sie alle Isolatoren. Die Zaunleitung kann sich gelegentlich von den Isolatoren lösen und die Pfosten berühren und defekte Isolatoren können zu einem Austritt des Stromes in die Pfosten und den Erdboden führen. **Leistungsprobleme** - Wenn Sie zwei Klebeband- oder Drahtabschnitte miteinander verbinden, verwenden Sie bitte die korrekten Verbindungen, um sicherzustellen, dass die Leiter in beiden Abschnitten miteinander verbunden sind. Kontrollieren Sie den Zustand der Leitung - wenn die Metallleiter in der Leitung defekt sind, wirkt sich dies auf den Wirkungsgrad des Zauns aus. Ein größerer Metallgehalt erhöht den Wirkungsgrad. **Maschendrahtzaun** - Ein Maschendrahtzaun ist näher am Erdboden als jede andere Art von Zaun und ist daher wartungsintensiver hinsichtlich der Beseitigung von Bewuchs. Alle horizontalen Leitungen, außer vom Boden, müssen vom Erdboden her freigehalten werden. Wenn Ihr Maschendrahtzaun durchhängt und den Erdboden berührt, stellen Sie weitere Pfosten auf. Der Maschendrahtzaun darf zudem auch nicht mit anderen Zäunen, mobilen Hühnerställen oder den Maschendrahtzäunen von Hühnerhöfen in Berührung kommen. Kontrollieren Sie die Metallspitzen an den Pfosten - gelegentlich kann der Draht an den Metallspitzen hängenbleiben oder herunterrutschen und somit Strom zum Erdboden leiten. **Bitte beachten** - Wenn Ihr Elektrozaungerät und Erdungssystem problemlos funktionieren, **wird** der Fehler bei Ihrer Zaunleitung zu finden sein!

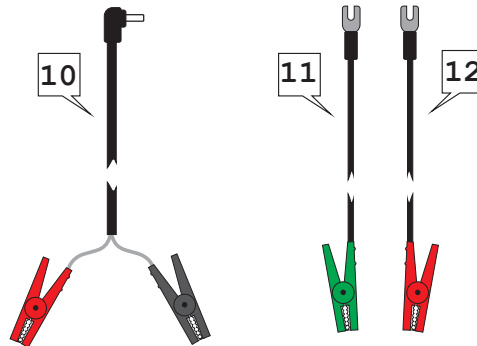
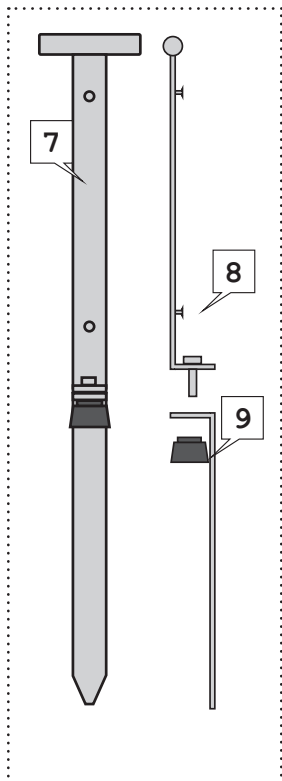
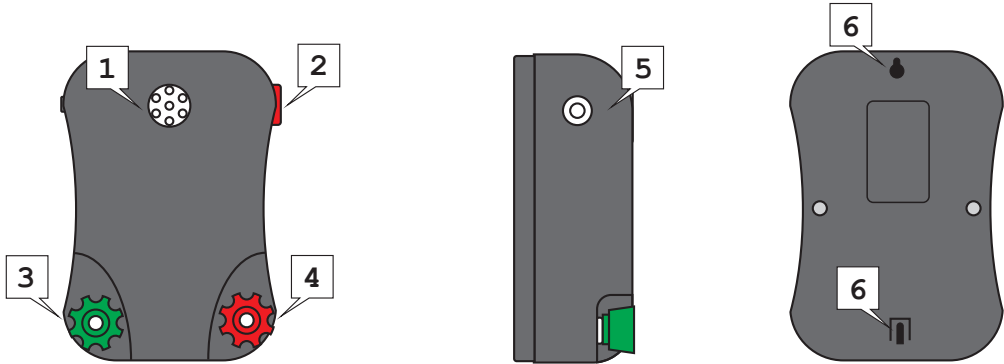
Im Zweifelsfall, **rufen Sie uns an** - Wir helfen Ihnen gerne. **+44 (0) 1626 33 11 88**

Guide d'installation - 47HLB50 - Hobby

Merci de le lire entièrement avant l'installation Veuillez lire le dépliant sur les directives de sécurité



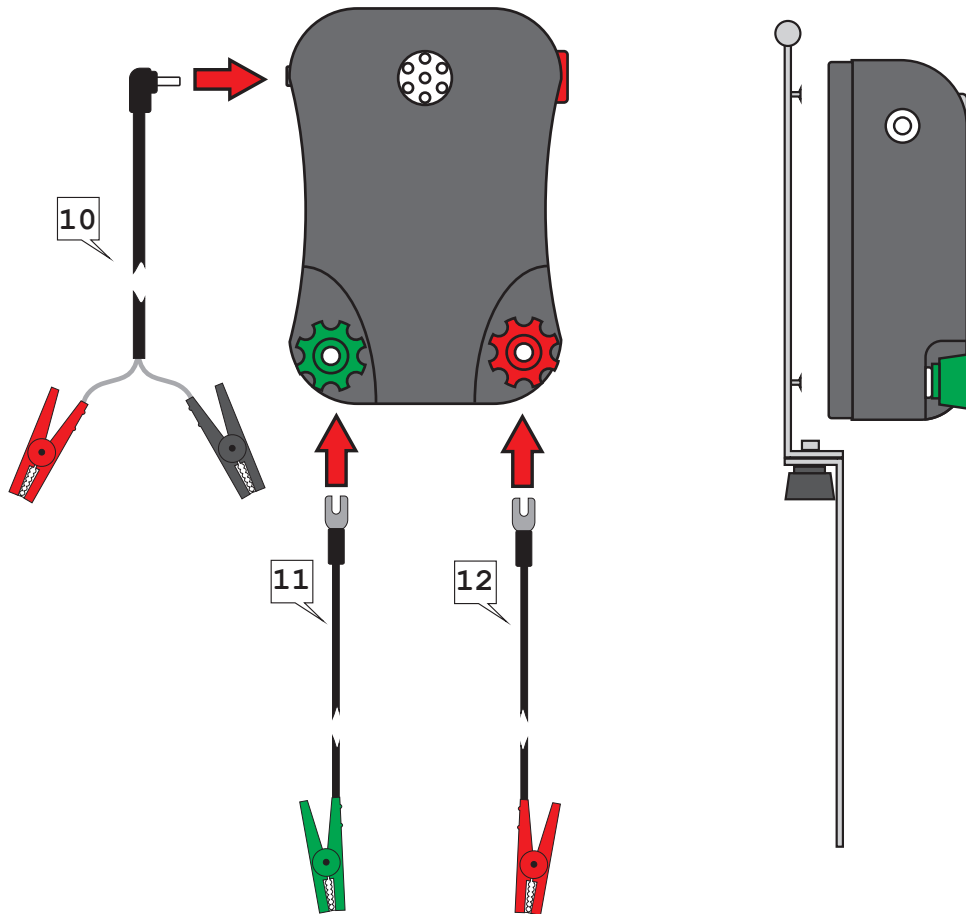
Que contient le carton ? Prise en main du Hobby



Légende

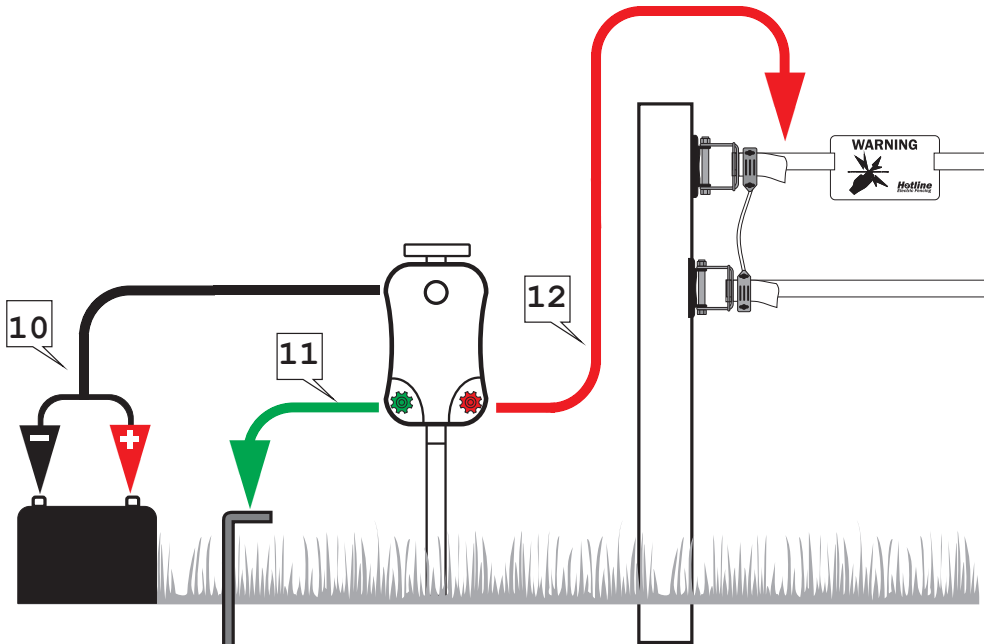
1. Indicateur d'impulsion/de batterie faible
2. Interrupteur
3. Borne de raccordement au sol
4. Borne de raccordement à la clôture
5. Jack d'entrée du courant
6. Trous de montage
7. Piquet support
8. Tiges de montage
9. Vis papillon de fixation pour piquet support
10. Fil d'entrée du 12 V
11. Fil de raccordement à la terre
12. Fil de raccordement à la clôture

Connexion



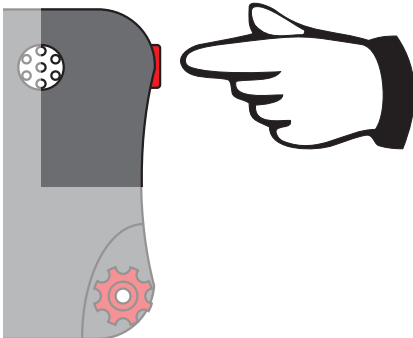
Insérez le jack mâle relié au fil de la batterie 12 V dans la prise sur le côté de l'électrificateur. Dévissez les bornes suffisamment pour insérer les bornes à fourche sur les fils de terre et de clôture. Serrez de manière sûre. En utilisant les trous de montage, positionnez l'électrificateur sur le piquet.

Raccordement au 12 V



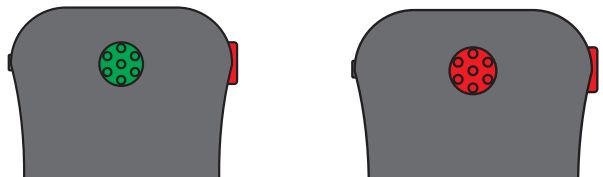
Raccordez le fil équipé de la pince crocodile rouge (venant de la borne rouge) à la clôture et la pince crocodile verte (venant de la borne verte) au piquet de terre. Nous recommandons de rentrer le piquet de terre d'environ un mètre dans le sol. Raccordez les pinces crocodiles du fil de batterie à une batterie 12 V grand public/de marine

Allumage et extinction



Indicateur d'impulsion/de batterie faible

Le voyant sur le devant de l'électrificateur clignote en vert à chaque impulsion. Tandis que votre batterie s'affaiblit, il va se mettre à clignoter en rouge pour indiquer qu'il faut changer la batterie 12 V.



Dépistage des pannes

Pour que la ligne de clôture soit efficace, il faut qu'elle se trouve sous 3 KV minimum. De par son principe, une clôture électrique est un concept simple. Si votre électrificateur fonctionne, il ne peut y avoir que deux autres endroits à vérifier : votre ligne de clôture ou le système de terre.

Vérifier l'électrificateur

Sonorité et vue - La plupart des électrificateurs émettent un « tic » audible occasionné par la décharge du transformateur de sortie. Ce bruit est un bon indicateur que l'électrificateur fonctionne. Le voyant indicateur ou le moniteur de clôture devrait émettre une impulsion ou clignoter. L'électrificateur comporte un indicateur d'impulsion et cet indicateur devrait fonctionner en permanence. Si le voyant clignote en vert, cela signifie habituellement que l'électrificateur fonctionne correctement. Cela indique que le problème se situe quelque part sur le système de clôture. Si le voyant clignote en rouge : la batterie a besoin d'être rechargée. **Test d'arc électrique** - Déconnectez les pinces crocodiles de la clôture et du piquet de terre. Connectez les pinces crocodiles entre elles en veillant à ce que les mâchoires métalliques se touchent bien. Détachez-les lentement l'une de l'autre : il devrait se produire un bref arc électrique (de 1-2 mm) entre l'une et l'autre. **Utiliser un testeur** - Déconnectez complètement du piquet de terre et de la clôture et lisez la tension entre les bornes. Suivant le modèle d'électrificateur, vous devriez lire entre 7 KV et 10 KV.

Vérifier le système de terre

Tension basse - Si une haute tension est appliquée à votre piquet de terre, elle va manquer à votre ligne de clôture. Plus la profondeur et la surface sous le sol sont importantes et plus votre piquet de terre va collecter efficacement l'impulsion lorsqu'elle revient à la terre. Si vous vous électrocutez au contact du piquet de terre ou si votre testeur affiche une tension au contact avec le piquet de terre, vous pouvez améliorer l'ensemble de votre système en ajoutant des piquets de terre. Reliez des piquets de terre additionnels avec du fil métallique en les espaçant d'env. un mètre.

Vérifier la ligne de clôture

Lignes dégagées - Une clôture électrique opère comme un circuit ouvert. La clôture est positive et la terre elle-même est négative. Si l'animal qui déjà touche le sol touche la clôture, il ferme le circuit et s'électrocute. Si quelque chose d'autre qu'un animal touche à la fois la terre et la clôture, cet objet réduit la tension efficace de la ligne de clôture. La ligne de clôture ne doit rien toucher qui ne soit pas isolé par rapport à la terre. Vérifiez que la ligne de clôture est bien dégagée (ni la végétation ni des poteaux en bois, poteaux métalliques et portails ne doivent toucher la ligne). Vérifiez tous les isolateurs. Il peut arriver que la clôture se décroche des isolateurs et touche les poteaux ; des isolateurs cassés peuvent provoquer une fuite de courant dans le poteau puis le sol. **Problèmes de ligne** - Si vous connectez deux segments de ruban ou de fil électrique, essayez d'utiliser des connecteurs corrects pour assurer que les conducteurs soient connectés dans les deux segments. Vérifiez l'état de la ligne : si les conducteurs métalliques sont cassés dans la ligne, cela affectera l'efficacité de la clôture. Une plus grande quantité de métal signifie une plus grande efficacité. **Pose d'un filet** - Un filet se trouve plus près du sol que toute autre clôture ; il requiert donc plus de maintenance pour l'empêcher d'entrer en contact avec la végétation. Toutes les lignes horizontales, hormis le bas, doivent être maintenues distantes du sol. Si votre filet a pris une forme concave et touche le sol, ajoutez des poteaux supplémentaires. Le filet doit aussi ne pas entrer en contact avec d'autres clôtures, arches et grillage de basse-cour. Vérifiez les crampons métalliques sur les poteaux : il peut arriver que des fils s'y accrochent ou glissent vers le crampon métallique et acheminent ainsi le courant à la terre. **Souvenez-vous** - Si votre électrificateur et votre circuit de terre sont OK, le problème **se situe** quelque part sur votre ligne de clôture !

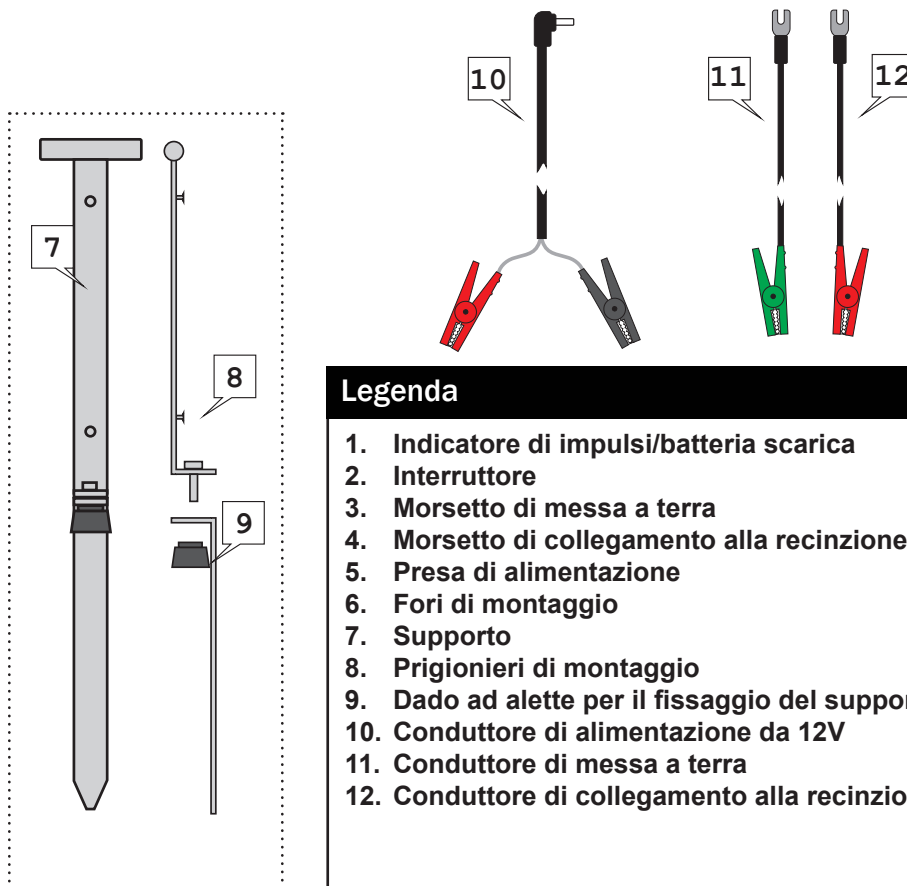
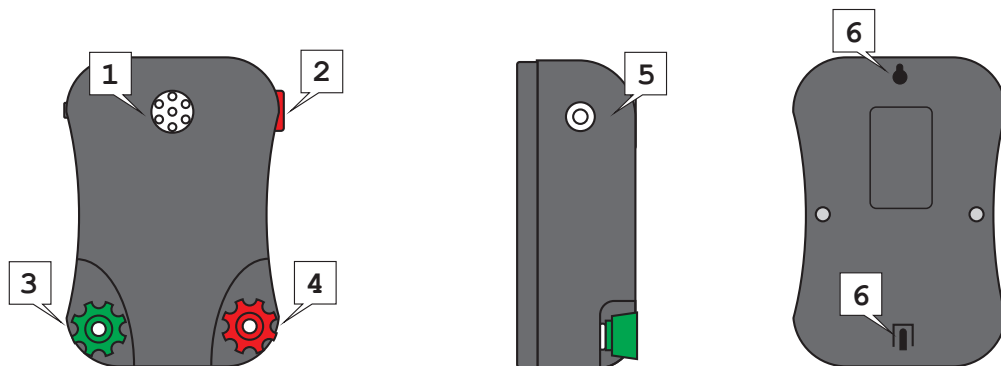
Appelez-nous en cas de doute – Nous sommes à votre entière disposition. **+44(0)1626 33 11 88**

Guida all'installazione - 47HLB50 - Hobby

Leggere prima dell'installazione. Leggere l'opuscolo sulle direttive di sicurezza.



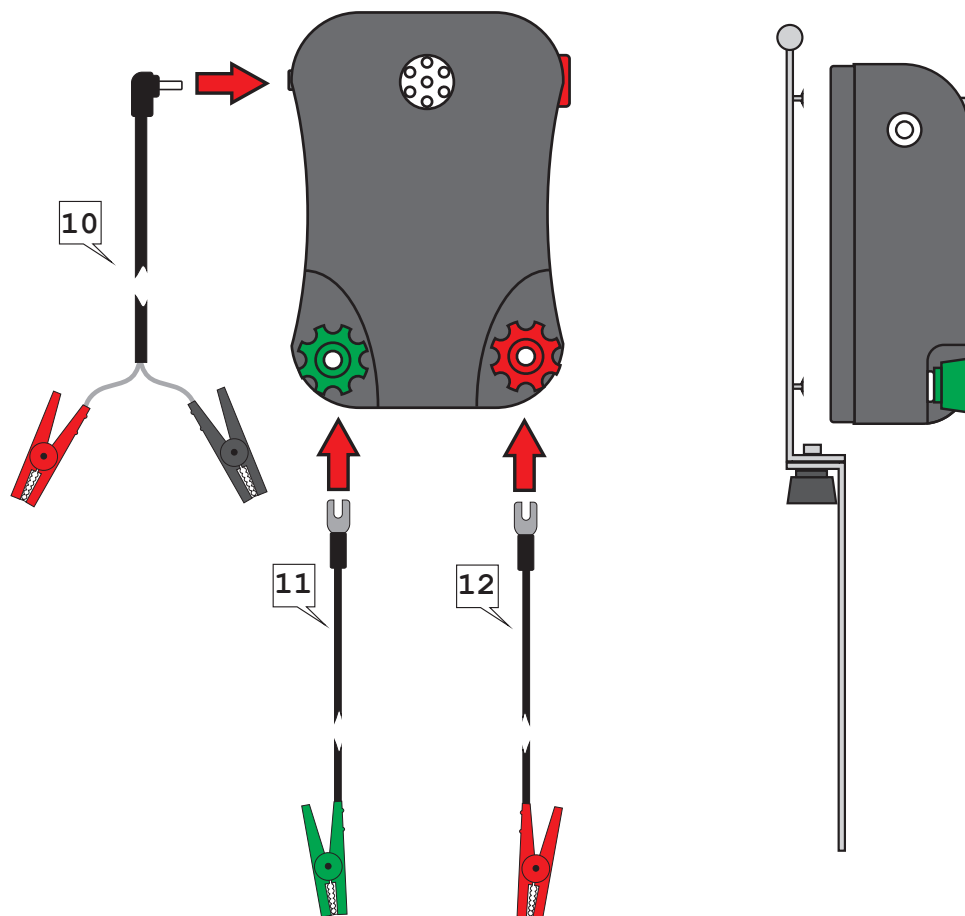
Cosa c'è nella scatola? Familiarizzarsi con l'Hobby



Legenda

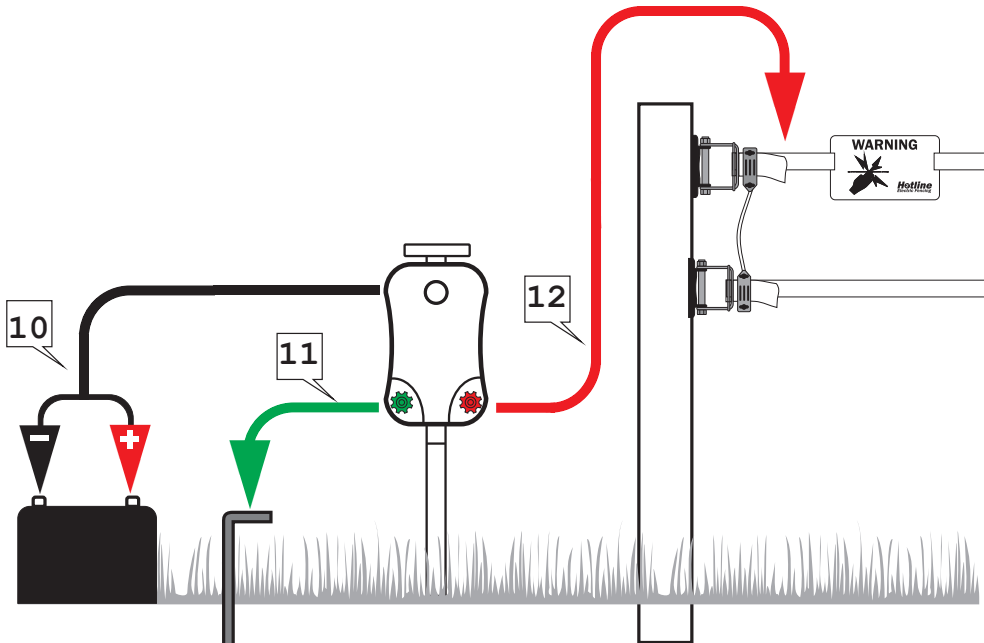
1. Indicatore di impulsi/batteria scarica
2. Interruttore
3. Morsetto di messa a terra
4. Morsetto di collegamento alla recinzione
5. Presa di alimentazione
6. Fori di montaggio
7. Supporto
8. Prigionieri di montaggio
9. Dado ad alette per il fissaggio del supporto
10. Conduttore di alimentazione da 12V
11. Conduttore di messa a terra
12. Conduttore di collegamento alla recinzione

Collegamento



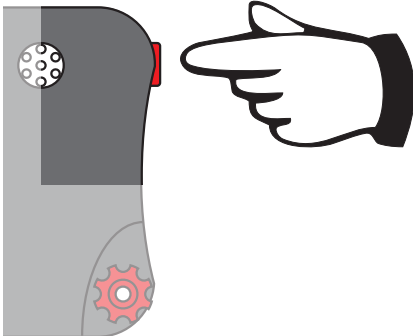
Inserite lo spinotto del conduttore da 12V della batteria nella presa sul lato dell'elettrificatore. Svitare i morsetti quel tanto che basta per inserire i terminali a forcella nei conduttori di terra e della recinzione. Stringete saldamente. Usando i fori di montaggio, posizionate l'elettrificatore sul supporto.

Collegamento da 12V



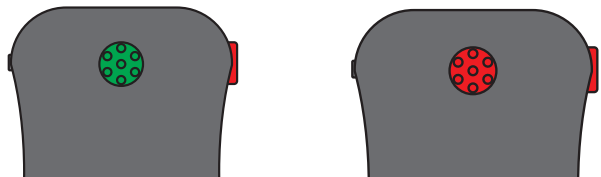
Collegate il conduttore con il connettore a coccodrillo rosso alla recinzione (dal morsetto rosso) e il connettore a coccodrillo verde (dal morsetto verde) al picchetto di terra. Raccomandiamo di usare almeno un picchetto di terra conficcato per almeno un metro nel suolo. Collegate i connettori a coccodrillo sul conduttore a batteria a una batteria di servizio/di uso nautico da 12V.

Accensione e spegnimento



Indicatore di impulsi/batteria scarica

La spia sulla parte anteriore dell'elettrofiscatore lampeggerà con luce verde a ogni impulso. Man mano che la vostra batteria si scarica, inizierà a lampeggiare con luce rossa, indicando che dovete cambiare la batteria da 12V.



Ricerca ed eliminazione degli errori

Per assicurare l'efficacia della vostra recinzione dovrebbero essere presenti almeno 3kV sulla stessa. In principio, la recinzione elettrificata è un concetto semplice. Se il vostro elettrificatore funziona, allora non restano che altri due posti da controllare - la vostra recinzione o l'impianto di terra.

Controllo dell'elettrificatore

Suoni e immagini - La maggior parte degli elettrificatori emette un ticchettio udibile causato dall'alimentazione del trasformatore d'uscita. Questa è una valida indicazione che l'elettrificatore funziona. La spia luminosa o il monitor della recinzione dovrebbero pulsare o lampeggiare. L'elettrificatore possiede un indicatore di impulsi che dovrebbe essere sempre in funzione. Se la spia lampeggia con luce verde, solitamente ciò significa che l'elettrificatore funziona correttamente. Questo indica che il problema si trova in un punto del sistema di recinzione. Se la luce è rossa, la vostra batteria deve essere ricaricata. **Test di alta tensione** - scollegate il connettore a coccodrillo dalla recinzione e dal picchetto di terra. Collegate insieme i connettori a coccodrillo assicurandovi che le ganasce metalliche siano in contatto tra loro. Distanziatele lentamente - dovrebbe prodursi una scintilla corta (1-2mm) che salta da una ganascia all'altra. **Usare un tester** - scollegate le ganasce completamente dal picchetto di terra e dalla recinzione ed effettuate una misura tra i morsetti. In funzione del modello dell'elettrificatore dovrete ottenere una lettura compresa tra 7 e 10kV.

Controllo dell'impianto di terra

Bassa tensione - se è presente alta tensione sul vostro picchetto di terra, manca nella vostra recinzione. Quanto maggiore è la profondità e la superficie sotto il suolo, tanto più efficientemente il vostro picchetto di terra raccoglierà l'impulso che ritorna attraverso il suolo. Se ricevete una scossa elettrica dal vostro picchetto di terra o se il vostro tester indica tensione quando viene applicato sul picchetto di terra, potete migliorare l'intero impianto aggiungendo ulteriori picchetti di terra. Collegate i picchetti di terra aggiuntivi con un filo, distanziandoli di circa un metro.

Controllo della recinzione

Sgomberare i fili - una recinzione elettrica funziona come un circuito aperto. La recinzione è positiva e il suolo stesso è negativo. Toccando sia la recinzione sia il suolo, l'animale chiude il circuito e riceve la scossa elettrica. Se qualcosa di diverso dall'animale tocca sia il suolo sia la recinzione, ciò riduce la tensione effettiva sulla recinzione. La recinzione non deve toccare nulla che non sia isolato dal suolo. Controllate che la recinzione sia sgombra da qualsiasi vegetazione e che il filo non sia in contatto con pali di legno, pali metallici e cancelli. Controllate tutti gli isolatori. La recinzione può occasionalmente sganciarsi dagli isolatori e toccare i pali e isolatori rotti possono causare la dispersione di potenza nel palo e nel suolo. **Problemi nella linea** - se congiungete due sezioni di nastro o filo, tentate di usare connettori corretti per assicurare che i conduttori in entrambe le sezioni siano collegati. Controllate la condizione della linea; se i conduttori metallici all'interno della linea sono rotti, ciò inciderà sull'efficienza della recinzione. Un maggior contenuto di metallo significa una maggiore efficienza. **Rete metallica** - la rete metallica è più vicina al suolo rispetto ad altre forme di recinzioni, quindi richiede una maggiore manutenzione per tenerla sgombra da vegetazione. Tutte le linee orizzontali, a parte il fondo, devono essere mantenute a distanza dal suolo. Se la vostra rete si incurva e tocca il suolo, aggiungete pali supplementari. La rete non deve essere nemmeno in contatto con altre forme di recinzione, rifugi e pollai recintati. Controllate gli arpioni metallici sui pali; occasionalmente i fili possono rimanere intrappolati o scivolare verso il basso sull'arpione metallico, immettendo l'energia elettrica nel suolo. **Tenere presente** - se il vostro elettrificatore e l'impianto di terra sono in ordine, il problema dovrà trovarsi in qualche punto della vostra recinzione!

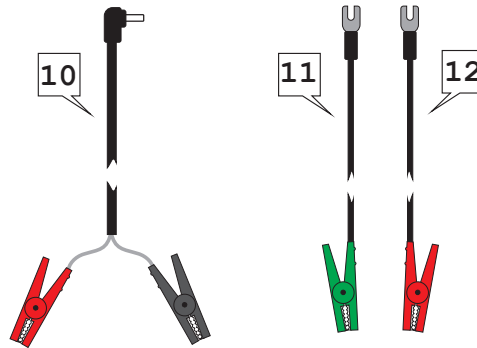
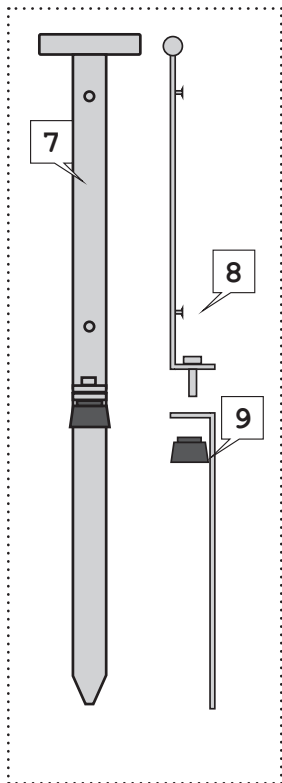
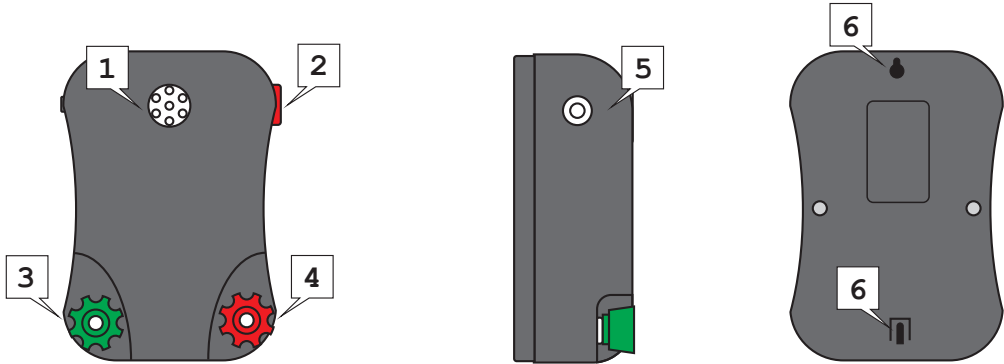
In caso di dubbi, **chiamateci** - saremo sempre lieti di aiutarvi. **+44(0)1626 33 11 88**

Guía de instalación - 47HLB50 - Hobby

Rogamos lea la guía detenidamente antes de la instalación. Rogamos lea el folleto de las directrices de seguridad.



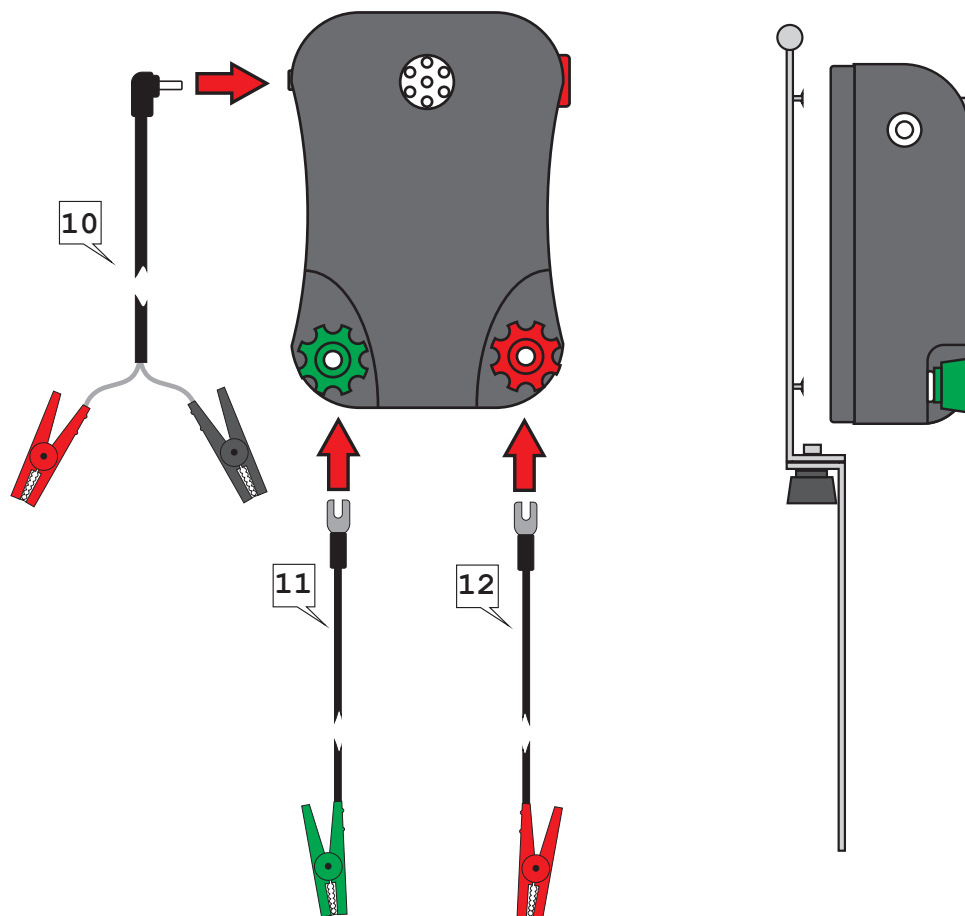
¿Qué se incluye en la caja? Conozca el Hobby



Nomenclatura

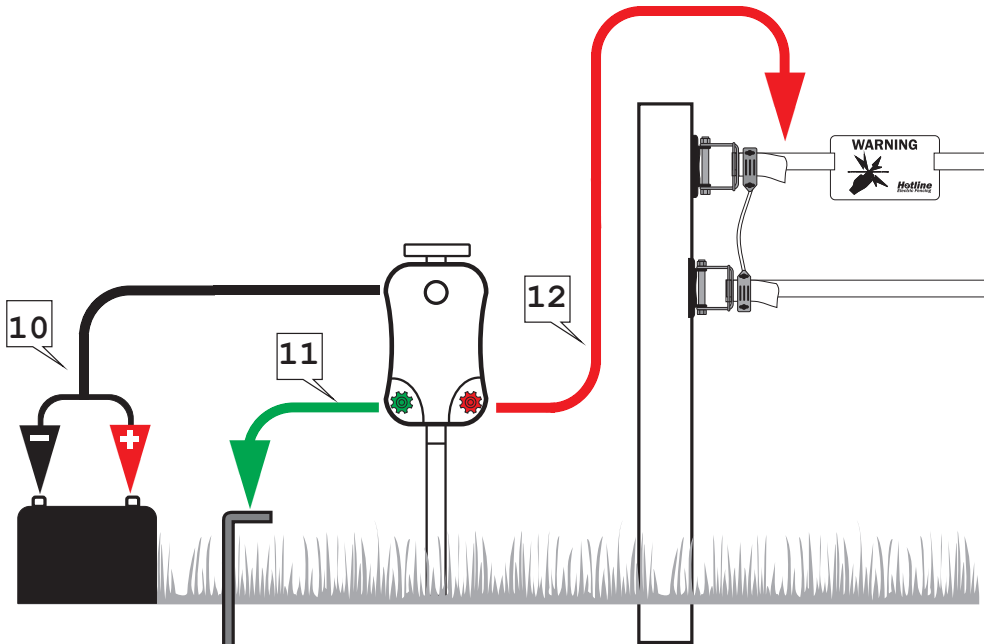
1. Indicador de impulsos / batería baja
2. Interruptor
3. Borne de conexión a tierra
4. Borne de conexión de la cerca
5. Conector de entrada de energía
6. Orificios de montaje
7. Soporte
8. Pernos de montaje
9. Tornillo de mariposa de fijación para soporte
10. Cable de entrada de 12 V
11. Cable de conexión a tierra
12. Borne de conexión de la cerca

Conexión



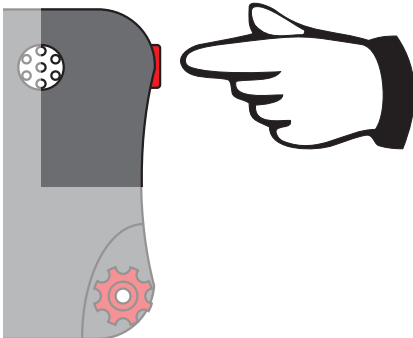
Insertar el enchufe macho del cable de la batería de 12 V en el enchufe del alimentador. Desenroscar los bornes lo suficiente como para deslizar los bornes de horquilla en los cables de tierra y de la cerca. Apretar firmemente. Utilizando los orificios de montaje, colocar el alimentador en el soporte.

Conexión de 12 V



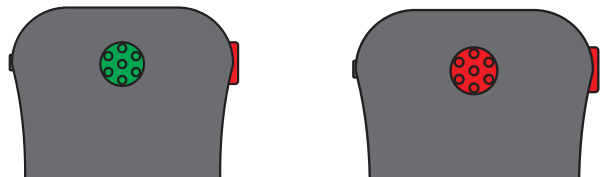
Conectar el cable con la pinza de cocodrilo roja a la cerca (desde el borne rojo) y la pinza de cocodrilo verde (desde el borne verde) a la pica de tierra. Recomendamos como mínimo una pica de tierra con una profundidad aproximada de un metro en el suelo. Conectar las pinzas de cocodrilo del cable de la batería a una batería de servicio/marina de 12 V.

Encendido y apagado



Indicador de impulsos / batería baja

La luz de la parte frontal del alimentador parpadeará en verde con cada impulso. A medida que su batería pierda energía, comenzará a parpadear en rojo, lo que indica que necesita cambiar la batería de 12 V.



Resolución de problemas

Usted debe disponer de un mínimo de 3 kV en su línea de cercado para que sea efectiva. En principio, el cercado eléctrico es un concepto sencillo. Si su alimentador está funcionando, entonces sólo puede haber otros dos lugares donde buscar: el cercado o el sistema de puesta a tierra

Comprobación del alimentador

Sonido y vista: la mayoría de los alimentadores emiten una señal acústica causada por el encendido del transformador de salida. Se trata de una buena indicación de que el alimentador está funcionando. La luz indicadora o el monitor de la cerca deben estar emitiendo impulsos o parpadeando. El alimentador tiene un indicador de impulsos, el cual debe estar funcionando en todo momento. Si la luz parpadea, indica que el alimentador está funcionando. Esto indicaría que el problema está en algún lugar del sistema de cercado. Si es de color rojo, significa que la batería necesita cargarse. **Prueba de flash:** desconectar las pinzas de cocodrilo de la cerca y del poste de tierra. Enganchar las pinzas de cocodrilo asegurándose de que las mandíbulas metálicas estén en contacto entre sí. Separarlas lentamente: debe producirse una chispa corta (1-2mm) al saltar de uno a otro. **Usar un comprobador:** desconectar completamente del poste de tierra y de la cerca y tomar una lectura a través de los bornes. Dependiendo del modelo de alimentador se debe tener una lectura entre 7 y 10 kV.

Comprobación del sistema de puesta a tierra

Baja tensión: si hay alta tensión en su poste de tierra, significa que no la hay en su cercado. Cuanto mayor sea la profundidad y el área de la superficie bajo el suelo, más eficientemente recogerá el poste de tierra el impulso cuando regrese a través de la tierra. Si se recibe una descarga desde el poste de tierra o si el comprobador muestra tensión al tocar el poste de tierra, se puede mejorar todo el sistema agregando más postes de tierra. Unir los postes de tierra adicionales con alambre, espaciándolos con una distancia de aproximadamente un metro entre sí.

Comprobación del cercado

Líneas claras: una cerca eléctrica funciona como un circuito abierto. La cerca es positiva y el suelo es negativo. Al tocar tanto la cerca como el suelo, el animal completa el circuito y recibe la descarga. Si algo toca el suelo y la cerca, aparte del animal, reduce la tensión efectiva en el cercado. El cercado no debe tocar nada que no esté aislado del suelo. Verificar que el cercado esté libre de toda vegetación y que los postes de madera, los postes metálicos y las puertas no toquen el cercado. Comprobar todos los aisladores. El cercado puede ocasionalmente desengancharse de los aisladores y tocar los postes; los aisladores rotos pueden causar fugas de energía hacia el poste y el suelo. **Problemas de la línea:** si está uniendo dos secciones de cinta o cable, trate de usar los conectores correctos para asegurarse de que los conductores de ambas secciones estén conectados. Comprobar la condición de la línea, si los conductores metálicos dentro de la línea están rotos, esto afectará a la eficiencia de la cerca. Un mayor contenido de metal significa una mayor eficiencia. **Mallas:** las mallas están más cerca del suelo que otras formas de cercas, por lo que requieren más mantenimiento para mantener alejada la vegetación. Todas las líneas horizontales, excepto la inferior, deben mantenerse alejadas del suelo. Si la malla se hunde y toca el suelo, deberán añadirse más postes. La malla también debe estar libre de contacto con otras formas de cercado, arcos y tendidos de cables. Revisar las clavijas metálicas de los postes, puede ocurrir que los cables queden atrapados o se deslicen hasta la punta metálica y lleven la energía a tierra. **Recordatorio:** si el alimentador y el sistema de puesta a tierra están bien, el problema **estará** en algún lugar del cercado.

En caso de duda, llame - Estaremos siempre encantados de ayudarle. +44(0)1626 33 11 88

Warranty - Register your product online

Garantie - Registrieren Sie Ihr Produkt online

Garantie - Enregistrez votre produit en ligne

Register your warranty is to register online at www.hotline-fencing.co.uk

Click on the **warranty tab** and enter the required details.

Terms and Conditions

The 3 Year Warranty meets energiser repair costs due to electrical or electronic breakdown during the 3-year period. If the energiser develops a fault within the first 12 months we offer a 12 month swap out warranty. For the remaining period of warranty, we will repair the energiser. If the energiser cannot be repaired or is deemed not cost effective to repair, we will offer a replacement. Rechargeable batteries supplied as an integral part of the energiser are covered by a reduced warranty period of 1-year. The product must be registered with Hotline-horizont Ltd or with a dealer authorised to register a product within 28 days of the purchase date. You can register online at www.hotline-fencing.co.uk

What is covered?

All electrical and electronic components of the product that were the manufacturers' original fitment.

What is not covered?

Theft, accidental or deliberate damage, misuse, neglect or consequential loss. Wear and tear or gradually developing defects, cracks, flaws, fractures or faults not affecting the operational function of the product. Failure as a result of operational error or incorrect or faulty installation. Failure due to lightning strikes or from flooding. Failure due to the use of non-approved components or accessories or failure to observe the manufacturer's instructions. Any repair, modification, disassembly or parts replacement completed without the prior authority of Hotline-horizont Ltd will render the warranty void.

General

The customer **MUST** register their product with Hotline-horizont or authorised dealer to obtain the guarantee. Proof of original purchase may be required in the event of a claim. The original serial number label must be present on the energiser when returned. The customer shall take all reasonable steps to ensure that the energiser is operated in accordance with the manufacturers' recommendations.

Claims Procedure

We advise that customers retain the original packaging and carton box. If you wish to return the energiser under warranty (or for repairs and service outside of the warranty period), please visit the our website to obtain a returns number, or contact us to request a returns number, prior to sending. Clearly write the returns number on the outer packaging to allow us to identify the contents and the action required. Failure to clearly state the returns number may result in a delay in returning your energiser.

Registrieren Sie Ihre Garantie ist die Online-Registrierung unter www.hotline-fencing.co.uk

Klicken Sie auf die Registerkarte Garantie und geben Sie die erforderlichen Daten ein.

Allgemeine Geschäftsbedingungen

Die 3-Jahres-Garantie deckt die Reparaturkosten für Energizer ab, die durch einen elektrischen oder elektronischen Ausfall während der 3-Jahres-Periode entstehen. Wenn der Energizer innerhalb der ersten 12 Monate einen Fehler aufweist, bieten wir eine 12-monatige Tauschgarantie. Während der verbleibenden Garantiezeit reparieren wir den Energizer. Wenn der Energizer nicht repariert werden kann oder nicht kostengünstig repariert werden kann, werden wir einen Ersatz anbieten. Wiederaufladbare Batterien, die als Bestandteil des Energizer geliefert werden, unterliegen einer reduzierten Garantiezeit von einem Jahr. Das Produkt muss innerhalb von 28 Tagen nach Kaufdatum bei der Hotline-horizont oder einem autorisierten Händler registriert werden. Sie können sich online anmelden unter www.hotline-fencing.co.uk

Was ist versichert?

Alle elektrischen und elektronischen Komponenten des Produkts, die die Originalausstattung des Herstellers waren.

Was ist nicht versichert?

Diebstahl, versehentliche oder vorsätzliche Beschädigung, Missbrauch, Fahrlässigkeit oder Folgeschäden. Verschleiß oder allmähliche Entwicklung von Defekten, Rissen, Mängeln, Brüchen oder Fehlern, die die Betriebsfunktion des Produkts nicht beeinträchtigen. Ausfall durch Betriebsfehler oder falsche oder fehlerhafte Installation. Ausfall durch Blitzeinschlag oder durch Überschwemmung. Versagen durch die Verwendung von nicht zugelassenen Komponenten oder Zubehörteilen oder Nichteinhaltung der Anweisungen des Herstellers. Jede Reparatur, Modifikation, Demontage oder jeder Austausch von Teilen, die ohne die vorherige Genehmigung der Hotline-horizont GmbH durchgeführt wird, führt zum Erlöschen der Garantie.

Allgemeines

Der Kunde MUSS sein Produkt bei der Hotline-Horizont oder einem autorisierten Händler registrieren, um die Garantie zu erhalten. Im Falle einer Reklamation kann ein Nachweis über den ursprünglichen Kauf verlangt werden. Das Original-Seriennummerticket muss sich bei der Rücksendung am Gerät befinden. Der Kunde hat alle angemessenen Maßnahmen zu ergreifen, um sicherzustellen, dass der Energizer in Übereinstimmung mit den Empfehlungen des Herstellers betrieben wird.

Reklamationsverfahren

Wir empfehlen unseren Kunden, die Originalverpackung und den Karton aufzubewahren. Wenn Sie den Energizer im Rahmen der Garantie zurücksenden möchten (oder für Reparaturen und Service außerhalb der Garantiezeit), besuchen Sie bitte unsere Website, um eine Rücksendenummer zu erhalten, oder kontaktieren Sie uns, um vor dem Versand eine Rücksendenummer anzufordern. Schreiben Sie die Retourennummer deutlich auf die Umverpackung, damit wir den Inhalt und die erforderlichen Maßnahmen identifizieren können. Wenn Sie die Retourennummer nicht eindeutig angeben, kann dies zu einer Verzögerung bei der Rückgabe Ihres Energizers führen.

Enregistrer votre garantie est de s'enregistrer en ligne à www.hotline-fencing.co.uk

Cliquez sur l'onglet Garantie et entrez les détails requis.

Conditions d'utilisation

La garantie de 3 ans couvre les frais de réparation de l'électrificateur en cas de panne électrique ou électronique pendant la période de 3 ans. Si l'électrificateur présente un défaut dans les 12 premiers mois, nous offrons une garantie de remplacement de 12 mois. Pour la période de garantie restante, nous réparerons l'électrificateur. Si l'électrificateur ne peut pas être réparé ou s'il n'est pas jugé rentable de le réparer, nous vous proposerons un remplacement. Les piles rechargeables fournies en tant que partie intégrante de l'électrificateur sont couvertes par une garantie réduite d'un an. Le produit doit être enregistré auprès de Hotline-horizont Ltd ou d'un revendeur autorisé à enregistrer un produit dans les 28 jours suivant la date d'achat. Vous pouvez vous inscrire en ligne à www.hotline-fencing.co.uk

Qu'est-ce qui est couvert ?

Tous les composants électriques et électroniques du produit qui constituaient l'équipement d'origine du fabricant.

Qu'est-ce qui n'est pas couvert ?

Vol, dommages accidentels ou intentionnels, mauvaise utilisation, négligence ou perte consécutive. L'usure ou le développement progressif de défauts, de fissures, de défauts, de fractures ou de défauts n'affectant pas le fonctionnement opérationnel du produit. Défaillance due à une erreur de fonctionnement ou à une installation incorrecte ou défectueuse. Défaillance due à la foudre ou à l'inondation. Défaillance due à l'utilisation de composants ou d'accessoires non homologués ou au non-respect des instructions du fabricant. Toute réparation, modification, démontage ou remplacement de pièces effectué sans l'autorisation préalable de Hotline-horizont Ltd rendra la garantie nulle.

Général

Le client DOIT enregistrer son produit auprès de Hotline-horizont ou d'un revendeur agréé pour obtenir la garantie. Une preuve d'achat originale peut être exigée en cas de réclamation. L'étiquette originale du numéro de série doit être présente sur l'électrificateur lorsqu'il est retourné. Le client doit prendre toutes les mesures raisonnables pour s'assurer que l'électrificateur fonctionne conformément aux recommandations du fabricant.

Procédure de réclamation

Nous conseillons aux clients de conserver l'emballage d'origine et la boîte en carton. Si vous souhaitez retourner l'électrificateur sous garantie (ou pour des réparations et un service en dehors de la période de garantie), veuillez visiter notre site Web pour obtenir un numéro de retour, ou contactez-nous pour demander un numéro de retour, avant de l'envoyer. Inscrivez clairement le numéro de retour sur l'emballage extérieur pour nous permettre d'identifier le contenu et l'action requise. Si vous n'indiquez pas clairement le numéro de retour, vous risquez de retarder le retour de votre électrificateur.

Warranty - Register your product online Garanzia - Registra il tuo prodotto online Garantía - Registre su producto en línea

Per registrare la garanzia è necessario registrarsi online all'indirizzo www.hotline-fencing.co.uk
Fare clic sulla scheda garanzia e inserire i dettagli richiesti.

Termini e condizioni

La garanzia di 3 anni copre i costi di riparazione dell'energizzatore a causa di guasti elettrici o elettronici durante il periodo di 3 anni. Se l'energizzatore sviluppa un guasto entro i primi 12 mesi, offriamo una garanzia di sostituzione di 12 mesi. Per il restante periodo di garanzia, ripareremo l'energizzatore. Se l'energizzatore non può essere riparato o non è ritenuto conveniente per la riparazione, offriamo una sostituzione. Le batterie ricaricabili fornite come parte integrante dell'energizzatore sono coperte da una garanzia ridotta di 1 anno. Il prodotto deve essere registrato presso Hotline-horizont Ltd o presso un rivenditore autorizzato a registrare un prodotto entro 28 giorni dalla data di acquisto. È possibile registrarsi online all'indirizzo www.hotline-fencing.co.uk

Che cosa è coperto?

Tutti i componenti elettrici ed elettronici del prodotto che costituiscono l'equipaggiamento originale del produttore.

Cosa non è coperto?

Furto, danni accidentali o intenzionali, uso improprio, negligenza o perdita consequenziale. Usura e usura o difetti, crepe, difetti, difetti, fratture o difetti che non pregiudicano il funzionamento del prodotto. Guasto a causa di un errore di funzionamento o di un'installazione errata o difettosa. Guasto dovuto a fulmini o ad allagamenti. Guasto dovuto all'uso di componenti o accessori non approvati o alla mancata osservanza delle istruzioni del produttore. Qualsiasi riparazione, modifica, smontaggio o sostituzione di parti complete senza la preventiva autorizzazione della Hotline-horizont Ltd comporterà la decadenza della garanzia.

Generalità

Il cliente DEVE registrare il proprio prodotto presso Hotline-horizont o un rivenditore autorizzato per ottenere la garanzia. In caso di reclamo può essere richiesta la prova dell'acquisto originale. L'etichetta con il numero di serie originale deve essere presente sull'energizzatore al momento della restituzione. Il cliente deve prendere tutte le misure ragionevoli per garantire che l'energizzante venga utilizzato in conformità con le raccomandazioni del produttore.

Procedura di reclamo

Consigliamo ai clienti di conservare l'imballaggio originale e la scatola di cartone. Se si desidera restituire l'energizzatore in garanzia (o per riparazioni e assistenza al di fuori del periodo di garanzia), si prega di visitare il nostro sito web per ottenere un numero di reso, o di contattarci per richiedere un numero di reso, prima dell'invio. Scrivi chiaramente il numero di reso sulla confezione esterna per permetterci di identificare il contenuto e l'azione richiesta. La mancata indicazione chiara del numero di reso può comportare un ritardo nella restituzione dell'energizzante.

Registre su garantía y regístrese en línea en www.hotline-fencing.co.uk
Haga clic en la pestaña de garantía e introduzca los detalles necesarios.

Términos y condiciones

La garantía de 3 años cubre los gastos de reparación del energizador debido a averías eléctricas o electrónicas durante el periodo de 3 años. Si el energizador presenta una falla dentro de los primeros 12 meses, ofrecemos una garantía de sustitución de 12 meses. Durante el periodo de garantía restante, repararemos el energizador. Si el energizador no puede ser reparado o no se considera rentable repararlo, le ofreceremos un reemplazo. Las baterías recargables suministradas como parte integral del energizador están cubiertas por un periodo de garantía reducido de 1 año. El producto debe estar registrado en Hotline-horizont Ltd o en un distribuidor autorizado para registrar un producto en un plazo de 28 días a partir de la fecha de compra. Puede inscribirse en línea en www.hotline-fencing.co.uk

¿Qué está cubierto?

Todos los componentes eléctricos y electrónicos del producto que fueron instalados originalmente por los fabricantes.

¿Qué es lo que no está cubierto?

Robo, daño accidental o deliberado, mal uso, negligencia o pérdida consecuente. El desgaste o el desarrollo gradual de defectos, grietas, imperfecciones, fracturas o defectos que no afecten a la función operativa del producto. Fallo como resultado de un error de funcionamiento o de una instalación incorrecta o defectuosa. Fallo por caída de rayo o por inundación. Fallos debidos a la utilización de componentes o accesorios no homologados o a la inobservancia de las instrucciones del fabricante. Cualquier reparación, modificación, desmontaje o reemplazo de piezas que se realice sin la autorización previa de Hotline-horizont Ltd. anulará la garantía.

General

El cliente DEBE registrar su producto en Hotline-horizont o en un distribuidor autorizado para obtener la garantía. En caso de siniestro, es posible que se requiera una prueba de la compra original. La etiqueta del número de serie original debe estar presente en el energizador cuando se devuelve. El cliente deberá tomar todas las medidas razonables para garantizar que el energizador funcione de acuerdo con las recomendaciones del fabricante.

Procedimiento de reclamación

Aconsejamos que los clientes conserven el embalaje original y la caja de cartón. Si desea devolver el energizador en garantía (o para reparaciones y servicio fuera del periodo de garantía), visite nuestro sitio web para obtener un número de devolución, o póngase en contacto con nosotros para solicitar un número de devolución, antes de enviarlo. Escriba claramente el número de devolución en el embalaje exterior para que podamos identificar el contenido y la acción requerida. Si no se indica claramente el número de devolución, se puede producir un retraso en la devolución de la unidad.

Register your product online - Registrieren Sie Ihr Produkt online
Enregistrez votre produit en ligne - Registra il tuo prodotto online
Registre su producto en línea

<http://portal.hotline-fencing.co.uk/Warranty>

47XXXX - XXXXXX



serial number example
Beispiel für eine Seriennummer
exemple de numéro de série
esempio di numero di serie
ejemplo de número de serie



Hotline-horizont Ltd
Wharf Road
Newton Abbot TQ12 2DA
+44 (0)1626 331188
sales@hotline-fencing.co.uk
www.hotline-fencing.co.uk

Hotline
Electric Fencing

